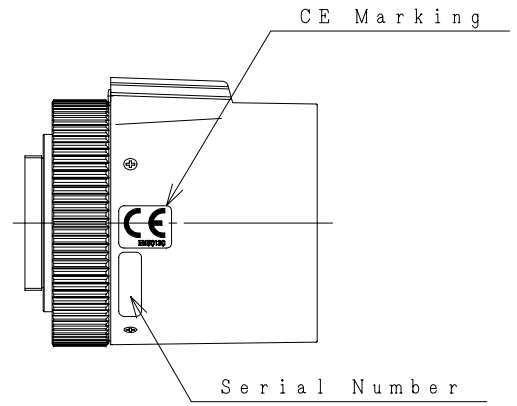
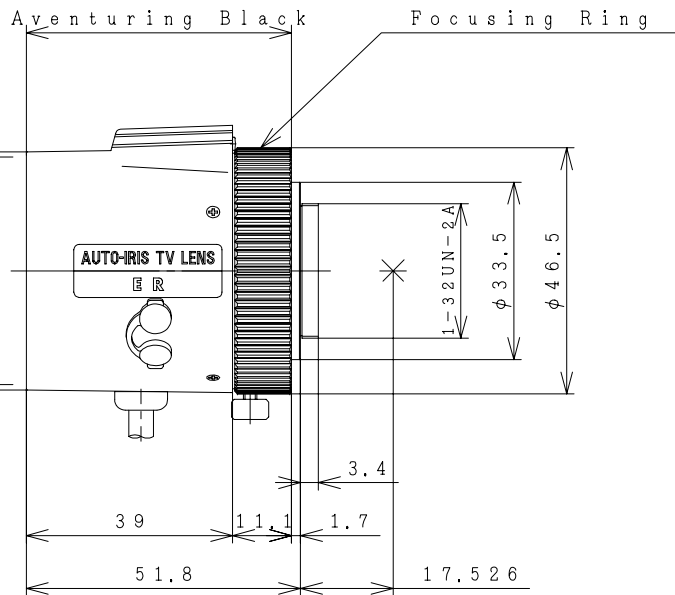
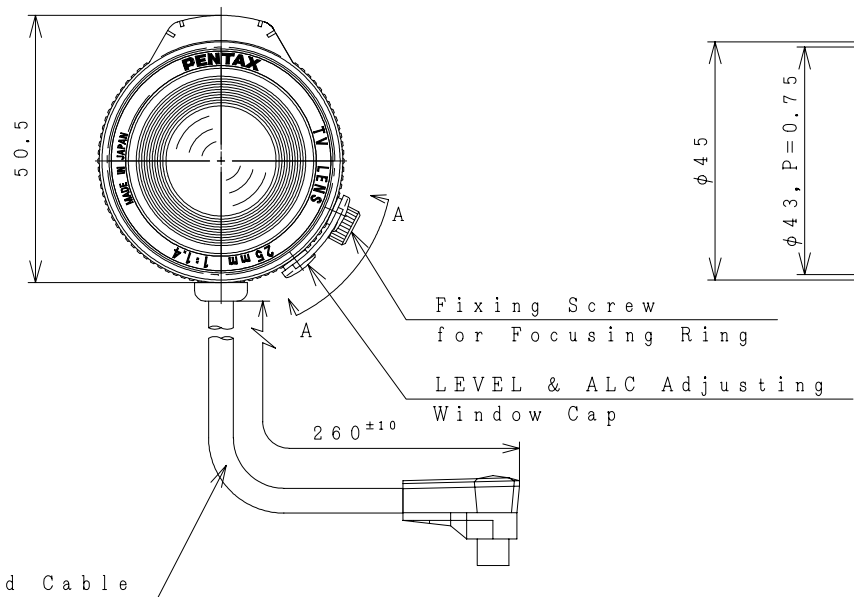


A-A (When Cap is off)



UNIT : mm

3				尺度	個数	
2				N. T. S.		
1				名称		
訂正記事				年月日	担当	B2514ER 25mm F/1.4 External View
承認	設計	製図	検図	完図	APR. 28.'03 年月日	
PENTAX Precision Co., Ltd.						図面番号 22526-X001-00HR-B44