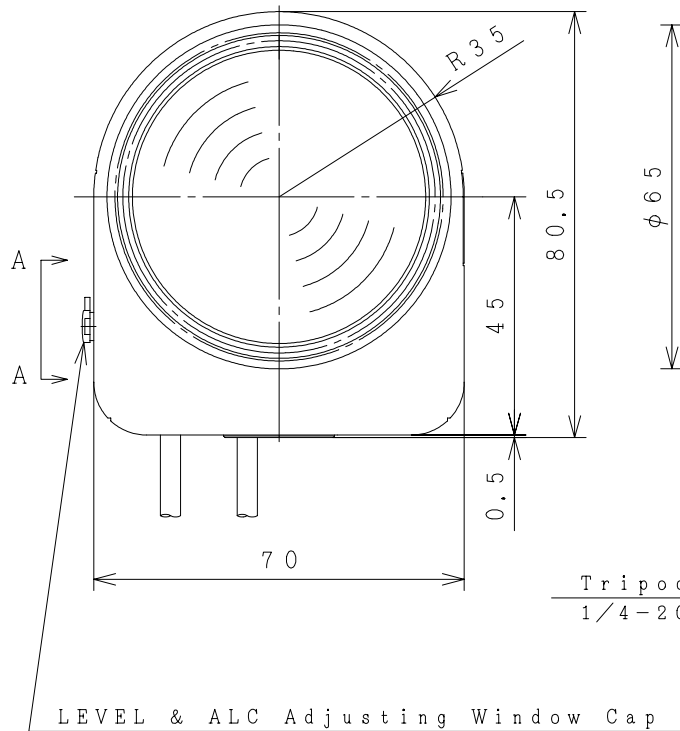
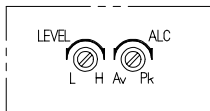
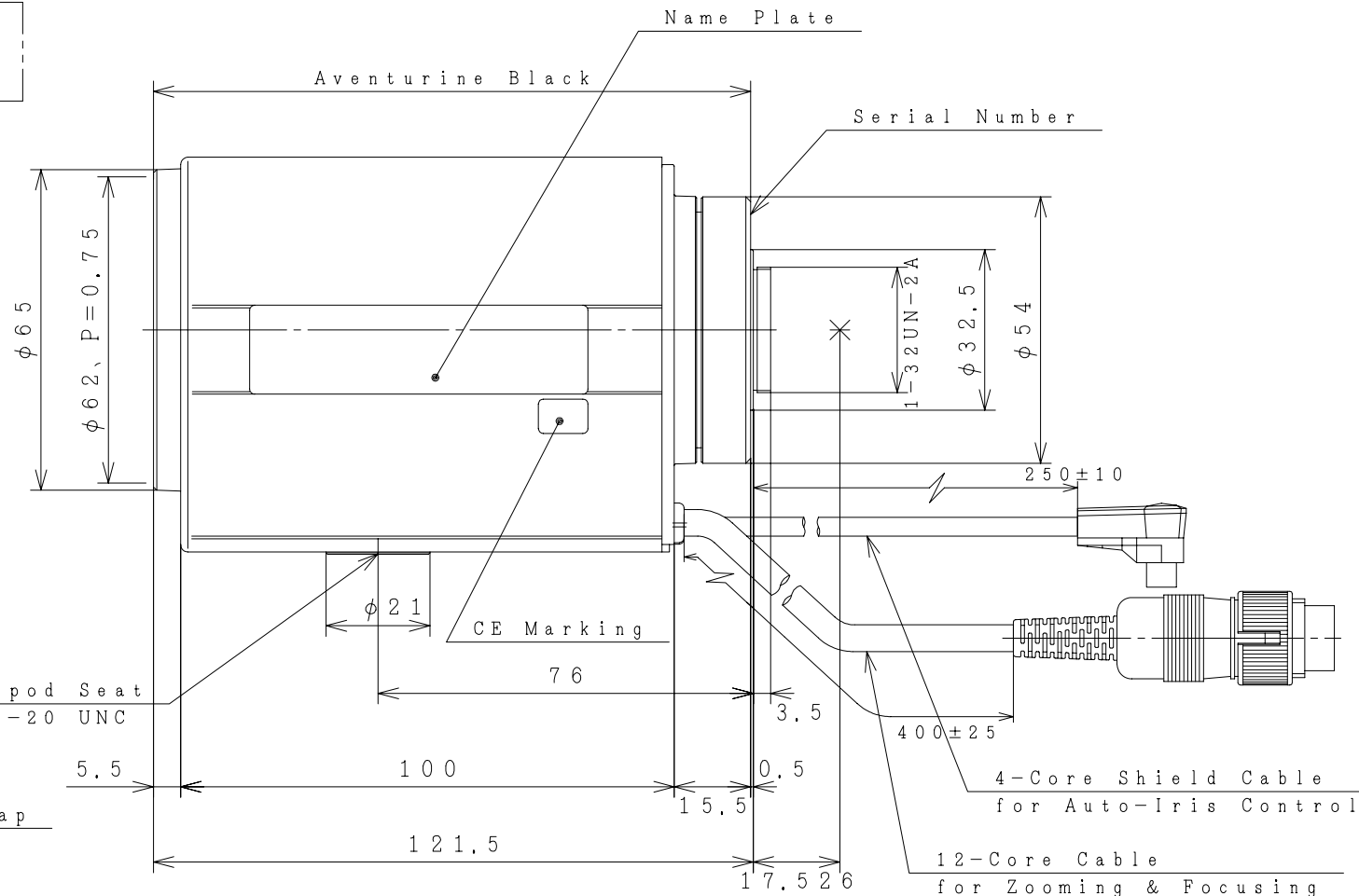


A-A (When Cap is off)



Tripod Seat
1/4-20 UNC



UNIT: mm

③				尺度	個数	
②				N.T.S.		
①				名称		
	訂正記事			年月日	担当	H10ZME-5P
承認	設計	製図	検図	完図	External View	
				MAY 15, '01	図面番号	
				年月日	60702-X504-00WX-B44	
旭精密株式会社						