

Carl Zeiss SLR Objektive

# Distagon T\* 2/28

## Der legendäre, lichtstarke Künstler

Dieses gemäßigte Weitwinkel-Objektiv basiert auf dem Design des berühmten Contax Distagon der 1980er Jahre. Das moderne **Distagon T\*2/28** wurde durch aktuelle, leistungsfähigere und umweltfreundlichere Glassorten optimiert und nutzt „Floating Elements“, um die hohe Abbildungsleistung über den gesamten Entfernungsbereich zu gewährleisten. Trotz seiner kompakten Bauform bietet es eine hohe Lichtstärke von 1:2 und ermöglicht so das Fotografieren ohne Stativ, auch bei schwierigen Lichtverhältnissen. Außerdem ist es sehr gut für Landschafts-, Studio- oder Werbefotografien geeignet. Es ist für analoge und digitale Vollformat-Kameras optimiert und wird an digitalen SLRs mit Crop-Faktor 1,5 zur 42 mm Normalbrennweite verwendet.



Abbildung zeigt ZE-Anschluss



## Distagon T\* 2/28



ZE ZF.2 ZF ZK



We make it visible.



**1** Für reizvolle Weitwinkel-Aufnahmen auch unter schwierigen Lichtverhältnissen.

**2** Das integrierte „Floating Elements“-Design sorgt für gleichbleibende Leistung im gesamten Entfernungsbereich.

**3** Die Optimierung gegen Streulicht und Reflexe sorgt für brillante Bilder mit satten Farben.

Foto: Sabine Unterderweide

## Der legendäre, lichtstarke Künstler

### Technische Daten

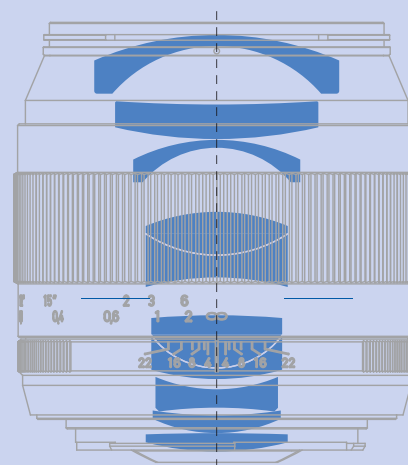
#### Distagon T\* 2/28

<b>Brennweite</b>	28 mm
<b>Blendenbereich</b>	f/2 – f/22 (1/2 Stufen)
<b>Anzahl Elemente/Glieder</b>	10/8
<b>Fokussierbereich</b>	0,24 m – ∞
<b>Bildwinkel* (diag./horiz./vert.)</b>	74/65/45°
<b>Objektfeld</b>	18 x 12 cm (Nahgrenze)
<b>Abbildungsmaßstab</b>	1:4,7 (Nahgrenze)
<b>Filter-Gewinde</b>	M 58 x 0,75
<b>Länge (mit Deckeln)**</b>	93 - 96 mm
<b>Durchmesser**</b>	64 - 72,4 mm
<b>Gewicht**</b>	520 - 580 g
<b>Anschlüsse</b>	ZE (EF-Bajonett)
	ZF.2 (F-Bajonett mit CPU)
	ZF (F-Bajonett)
	ZK (K-Bajonett)
<b>Lieferumfang</b>	Störlichtblende enthalten

\*bezogen auf Kleinbildformat

\*\*Maße und Gewicht können je nach Anschluss variieren

### Konstruktion



**Carl Zeiss AG**  
**Geschäftsbereich Photoobjektive**  
 D-73446 Oberkochen  
[www.zeiss.de/photo](http://www.zeiss.de/photo)

DE\_10\_022\_105 III • Printed in Germany  
 Änderungen vorbehalten.